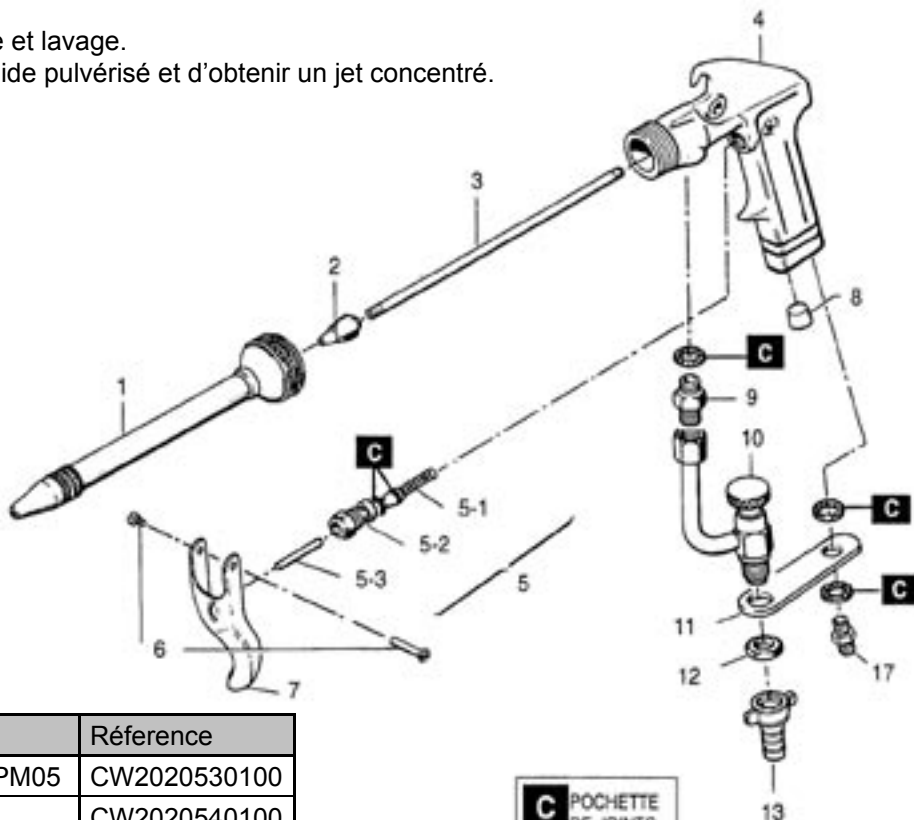
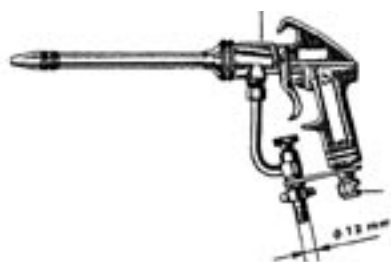


CARACTERISTIQUES :

APM05 : Pistolet à pression pour pulvériser un mélange d'air et d'eau sous pression.

- Adapté pour des opérations de nettoyage et lavage.
- Possibilité de contrôler la quantité de liquide pulvérisé et d'obtenir un jet concentré.
- Poids total : 830 g
- Raccord d'air G 1/4" M
- Consommation d'air : 294 NI/min à 6 bar
- Buse de longueur 210 mm.
- Raccord produit G 3/8" M



N°	Désignation	Référence
1	Tube produit + Buse 210mm APM05	CW2020530100
2	Buse air APM05	CW2020540100
3	Tube air APM05	CW2020540200
5	Valve air complete	CW2011320100
5-1	Clapet	CW2011330300
5-2	Guide de clapet	CW2011330200
5-3	Tige	CW2020140200
6	Axe de gachette	CW2COM4008
7	Gachette	CW2011340700
8	Bouchon	CW2COM6003
9	Raccord produit APM05	CW2020540500
10	Robinet de débit APM05	CW2020530200
11	Plaque APM05	CW2020540300
12	Ecrou hexagonal APM05	CW2020540400
13	Raccord pour tuyau eau APM05	CW2052293812
17	Raccord air 1/4" M	CW2054391414
C	Pochette de joints APM05	CW2500200100

