

**RANSBURG, leader mondial de la pulvérisation électrostatique lance sa nouvelle gamme de pistolets électrostatiques VECTOR.**

Les ingénieurs RANSBURG, ont réinventé le pistolet électrostatique en améliorant considérablement l'atomisation de la peinture, le taux de transfert, la longévité et le confort pour l'utilisateur avec des commandes grandement simplifiées. Voici le nouveau concept VECTOR.

Conforme aux normes de la législation européenne sur l'environnement, VECTOR offre un rapport qualité prix incomparable pour tous les procédés de peinture électrostatique basse pression.

VECTOR présente des atouts considérables par rapport aux autres pistolets électrostatiques du marché.

**Applications types**

- Peinture générale sur métaux
- Composants et pièces métalliques complexes
- Véhicules utilitaires et de travaux publics
- Pièces automobiles
- Industrie aérospatiale
- Appareils ménagers
- Autres...

**Ransburg®**



**VECTOR**

**De grandes économies de peinture avec une ergonomie améliorée pour l'utilisateur**

- Atomisation et efficacité de transfert améliorées
- Plus léger et plus confortable pour l'utilisateur
  - Durabilité accrue et maintenance réduite
- Nouveau concept de réglages électrostatiques pour une sélection rapide et simple de la tension
  - Nettoyage et entretien aisés

## Principaux avantages de VECTOR:

La pression exercée sur la gâchette des pistolets VECTOR a été réduite de 50% grâce à une valve d'air assistée.



### Ergonomie améliorée

La réduction de poids exceptionnelle a été obtenue d'une part par l'utilisation de polymères plus légers, résistants et durables pour la fabrication des pistolets électrostatiques VECTOR, mais aussi grâce à un nouveau concept de la cascade haute-tension. Le meilleur positionnement du centre de gravité, une forme mince de la poignée, une grande maniabilité et une gâchette souple garantissent le confort de l'utilisateur.

Les pistolets VECTOR sont équipés de chapeaux d'air indexés certifiés, conçus pour offrir une atomisation de la plus haute qualité grâce à un déplacement d'air lamellaire. VECTOR est également équipé d'une valve de réglage de largeur de jet indexée de haute précision pour faciliter le contrôle, centrée sur le haut du pistolet, elle est accessible aussi bien par les droitiers que par les gauchers.



### Atomisation et efficacité de recouvrement optimisées

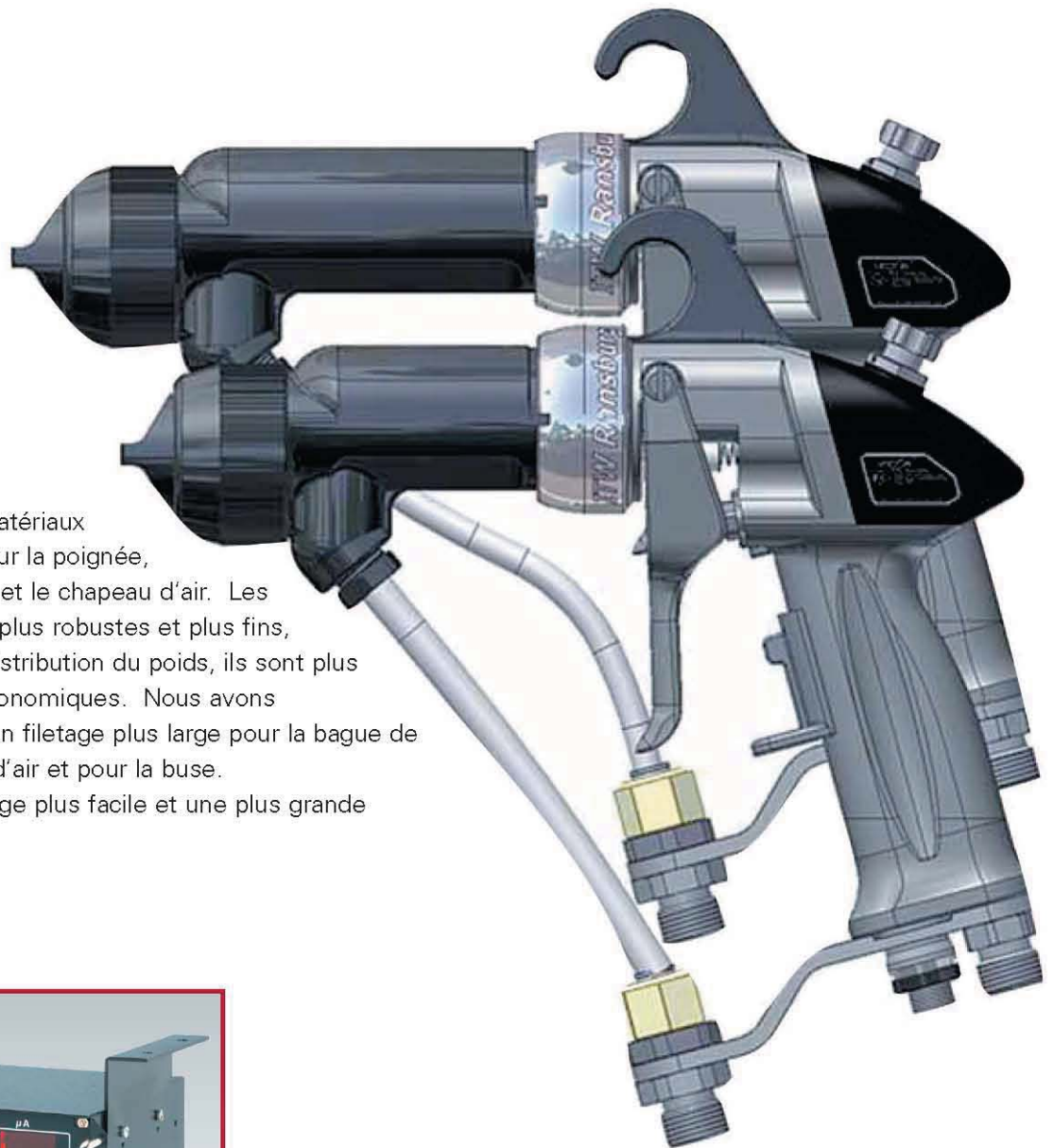
Le nouveau Vector redistribue la pression dans le chapeau d'air en réglant l'équilibre entre l'air d'atomisation et l'air de cône. Ceci ralentit la vitesse des particules de peinture dans le champ électrostatique ce qui permet d'obtenir une charge plus importante et une plus grande quantité de pulvérisation avec moins de pertes de produit.

Les pistolets cascade VECTOR sont équipés d'un bouton poussoir permettant à l'utilisateur de choisir entre trois tensions pré-réglées : un contrôle inégalé de la tension du bout des doigts. Ce bouton poussoir permet aussi d'allumer et de couper la tension d'alimentation.



### Durabilité améliorée

Les pistolets VECTOR comportent 25% de composants en moins que les autres pistolets électrostatiques du marché. Les filetages sur le canon du pistolet sont plus larges afin de faciliter le démontage du chapeau d'air et de la buse et de réduire les risques de détériorer le canon. Tous les joints toriques sont en Kalrez, un matériau extrêmement résistant qui prolonge la durée de vie du produit.



Nous utilisons des matériaux haute technologie pour la poignée, le canon, la gâchette et le chapeau d'air. Les pistolets Vector sont plus robustes et plus fins, avec une meilleure distribution du poids, ils sont plus équilibrés et plus ergonomiques. Nous avons également introduit un filetage plus large pour la bague de retenue du chapeau d'air et pour la buse. Résultat : Un nettoyage plus facile et une plus grande durabilité.



### Nouvelles commandes électroniques

Le boîtier de commande des pistolets VECTOR offre à l'utilisateur un choix de 3 tensions à prérégler plus un bouton marche/arrêt/sélection des 3 seuils de tension sur le pistolet cascade. Un microprocesseur permet de saisir des données qui peuvent ensuite être utilisées pour corrélérer la quantité de peinture utilisée et le nombre de pièces peintes.

Les afficheurs digitaux du boîtier de commande sont visibles jusqu'à 15 mètres de distance. Des commandes externes peuvent être branchées sur les connecteurs intégrés.



Des supports de fixation multiposition sont disponibles en option.

## VECTOR

### Options et accessoires VECTOR :

#### Options :

- Supports de fixation multi position
- Tuyaux spéciaux produit basse résistivité
- Gâchette deux ou quatre doigts
- Buses jet plat et jet rond

#### Accessoires :

- Différents tuyaux d'air et de produit
- Gants conducteurs
- Kit de pièces de rechange
- Housses de pistolet



### Exemple de commande de VECTOR 90 Cascade (solvant) avec contrôleur et câble basse tension de 10 m :

Référence : 79500 – 10 220 3  
 |                    Contrôleur – 230 v  
 Longueur de câble 10 m

Données techniques	VECTOR R 70 solvants		VECTOR R 90 solvants		VECTOR R 90 produits hydro.	
	Classic <sup>1</sup>	Cascade <sup>2</sup>	Classic <sup>1</sup>	Cascade <sup>2</sup>	Classic <sup>1</sup>	Cascade <sup>2</sup>
Modèle de pistolet	Classic <sup>1</sup>	Cascade <sup>2</sup>	Classic <sup>1</sup>	Cascade <sup>2</sup>	Classic <sup>1</sup>	Cascade <sup>2</sup>
Référence	79504	79501	79503	79500	79520	79523
Pulvérisation	Conventionnelle	Conventionnelle	Conventionnelle	Conventionnelle	Conventionnelle	Conventionnelle
Longueur	24 cm	24 cm	27 cm	27 cm	27 cm	27 cm
Poids	555 g	650 g	620 g	735 g	620 g	735 g
Pression maxi.						
Air et produit	7 bars	7 bars	7 bars	7 bars	7 bars	7 bars
Tension à la buse	65 kV	65 kV	85 kV	85 kV	85 kV	85 kV
Courant max.	140 µA	90 µA	140 µA	100 µA	140 µA	100 µA
Température max. du produit	65° C	65° C	65° C	65° C	65° C	65° C
Débit produit max.	1000 ml/min	1000 ml/min	1000 ml/min	1000 ml/min	1000 ml/min	1000 ml/min

Alimentation haute tension <sup>1</sup>externe / <sup>2</sup>interne



### TRICOLOR INDUSTRIES

37 avenue Eugénie Cotton  
 69120 VAULX EN VELIN  
 Tél : 04 37 45 10 00  
 Fax : 04 37 45 00 44  
 contact@tricolor-industries.fr

www.tricolor-industries.fr  
 www.sody.fr  
 www.lg Lyon.fr

